

G0497

GRUNDIG SERVICE MANUAL

HIFI

Service Manual

2427
N 17092

Ⓓ Btx * 32700 #

CC 210

CC 210 (9.79400-1051)



Ⓓ

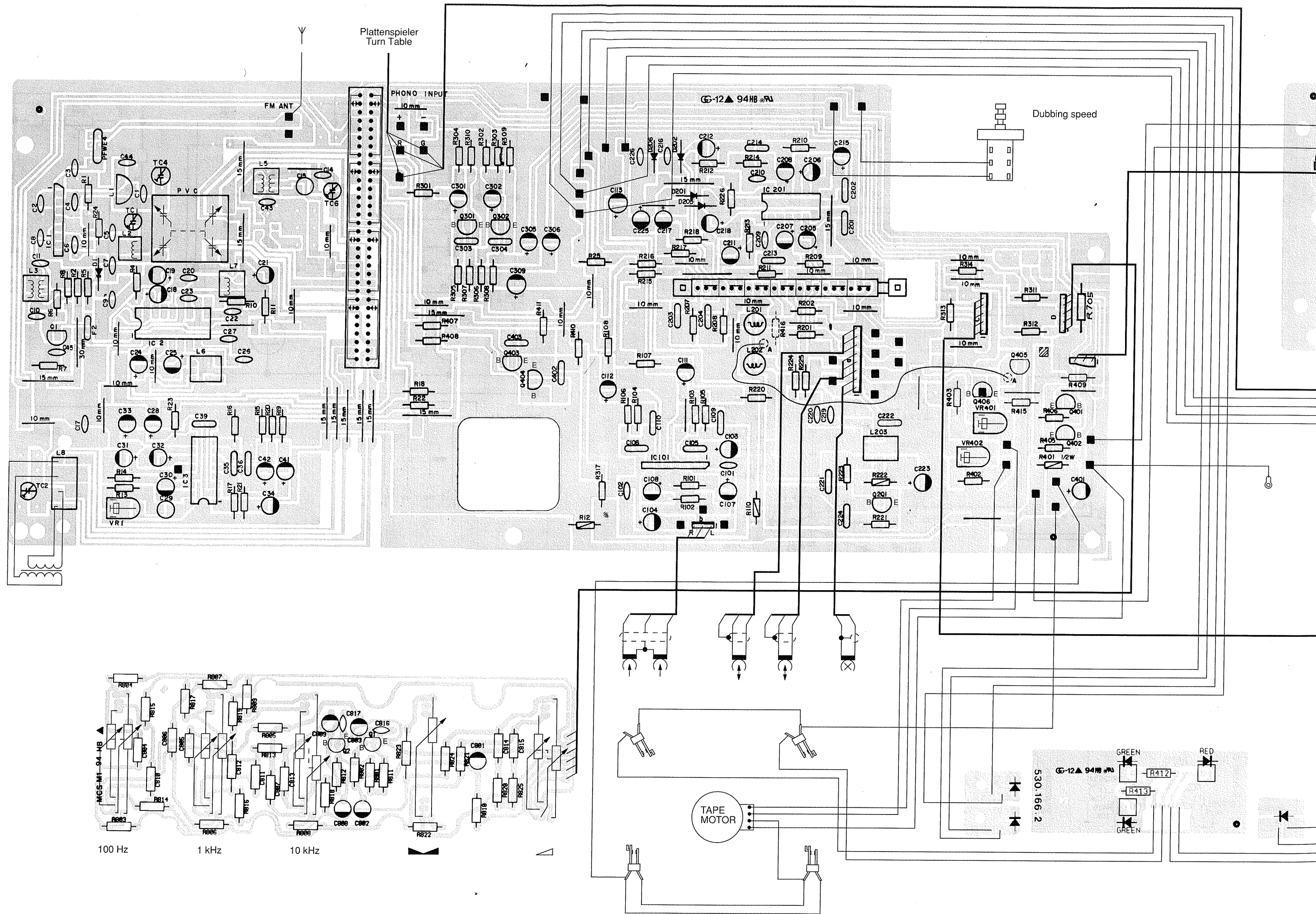
Inhaltsverzeichnis

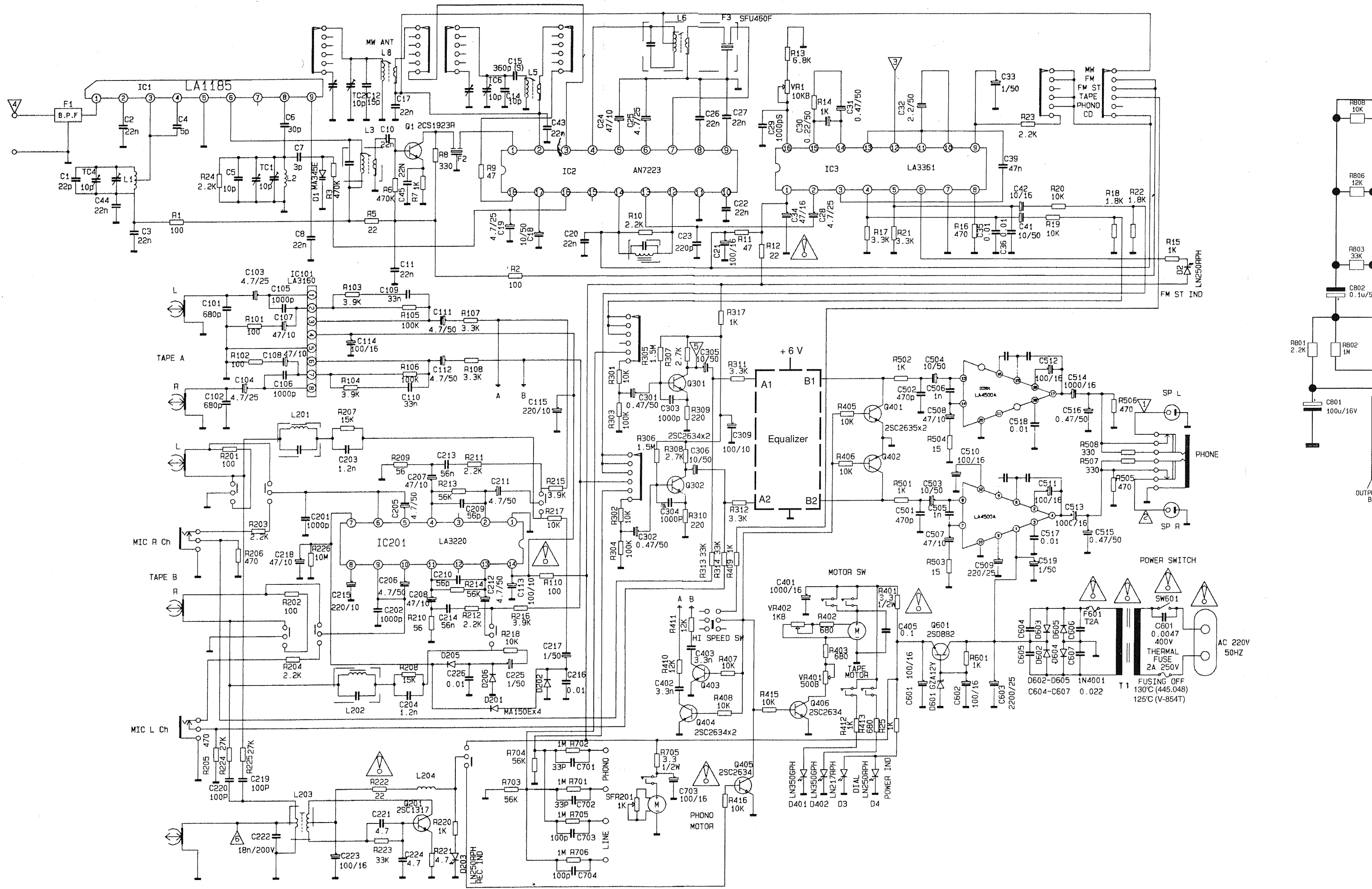
	Seite
Ausbau	2-7
Sicherheitshinweise	8-9
Ersatzteilliste	10-12
Abgleich	13-14
IC-Innenschaltbilder und -Spannungen	15-16
Druckplatten	17-19
Schaltbild	20-22

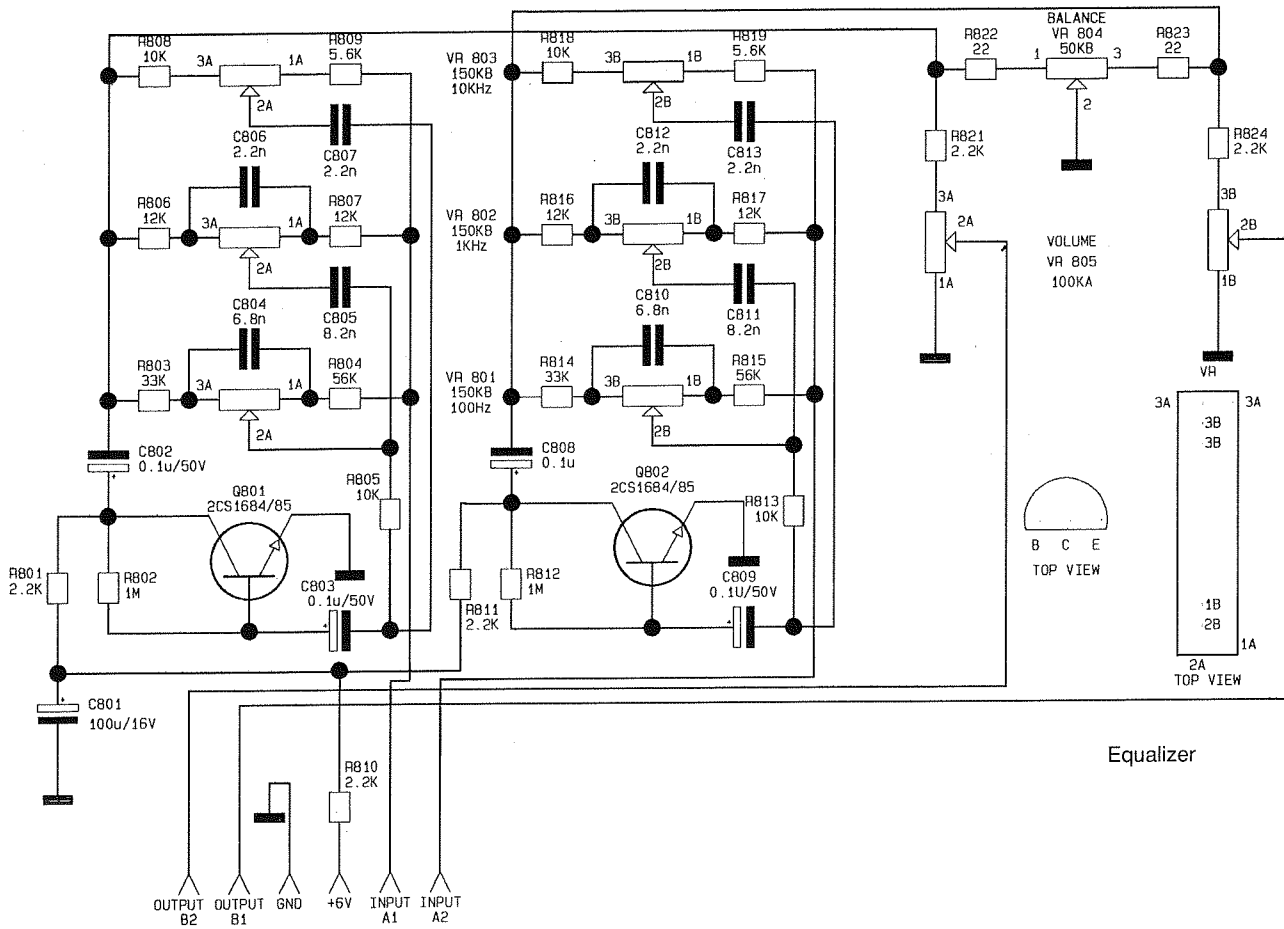
Ⓓ

Contents

	Page
Disassembly Instructions	2-7
Safety Instructions	8-9
Spare Parts List	10-12
Alignment	13-14
IC Block Diagram and IC Voltages	15-16
Printed Circuit Boards	17-19
Circuit Diagram	20-22







GRUNDIG

CC 210